

2.4 ПРИМЕНЯЕМЫЕ ЭЛЕКТРОПРИВОДЫ

ЭЛЕКТРОПРИВОДЫ TSL (ПРЯМОХОДНЫЕ) ПРОИЗВОДСТВА ООО «ЗАВОД ТЕПЛОСИЛА»

ОПИСАНИЕ, ОБЛАСТЬ ПРИМЕНЕНИЯ

Электропривод управляется контроллером, который формирует трехпозиционный сигнал (для TSL и TSL-A) либо аналоговый сигнал (для TSL-A) для управления двух и трехходовыми регулирующими клапанами с поступательным перемещением штока.

Регулирующие клапаны с электроприводами устанавливают в системах отопления, вентиляции и горячего водоснабжения зданий, а также в системах автоматизации технологических процессов.

Электропривод TSL универсальный (имеет 4 скорости перемещения штока) и может использоваться в системах отопления и ГВС благодаря возможности настройки скорости перемещения штока на объекте.



TSL-X1-X2-X3-X4-IP67

где:

TSL – Условное обозначение электропривода;

X1 – Обозначение номинального усилия привода, Н;

X2 – Величина хода электропривода, мм;

X3 – Конструктивное исполнение:

1 – Исполнение с трехпозиционным управлением;

1R – Исполнение с трехпозиционным управлением и функцией безопасности;

1A – Исполнение с аналоговым управлением

X4 – напряжение питания привода, В;

IP67 – Класс защиты электропривода.

ПРИМЕР ЗАКАЗА

TSL-1600-25-1-230-IP67 – электропривод прямоходный трехпозиционный TSL с номинальным усилием 1600 Н, величиной хода привода 25 мм стандартного исполнения с напряжением питания 230 В и степенью защиты IP67.

Таблица 2.14 Электроприводы TSL с трехпозиционным управлением

НАИМЕНОВАНИЕ ПАРАМЕТРОВ, ЕДИНИЦЫ ИЗМЕРЕНИЯ	ЗНАЧЕНИЕ ПАРАМЕТРОВ			
Марка привода	TSL-1600-25-1	TSL-2200-40-1	TSL-3000-60-1	TSL-6000-60-1
Климатическое исполнение	УЗ			
Напряжение, В	230 VAC			
Тип управления	Трехпозиционное			
Рабочий ход, мм	25	40	60	60
Скорость управления, мм/мин (сек/мм):	25; 15; 10; 7,5 (2,4; 4; 6; 8)			15; 10; 7,5; 6 (4; 6; 8; 10)
Номинальная нагрузка, Н	1600	2200	3000	6000
Усилие отключения, Н	2000	2700	3600	7000
Степень защиты	IP 67			
Потребляемая мощность, Вт	10	10	12	15
Ручное управление	есть			
Местный указатель положения	есть			
Тип подключения	клеммная колодка			
Выключение по усилию	электронное, бесконтактное			
Выключатели положения	есть, регулируемые			
Индикатор состояния	есть			
Подключение	Кабельные зажимы 2,5 мм ² (кабельные вводы М16х1,5)			
Масса, кг, не более	2,5	2,8	3,0	3,0

Таблица 2.15 Электроприводы TSL с трехпозиционным управлением и функцией безопасности

НАИМЕНОВАНИЕ ПАРАМЕТРОВ, ЕДИНИЦЫ ИЗМЕРЕНИЯ	ЗНАЧЕНИЕ ПАРАМЕТРОВ	
Марка привода	TSL-1600-25-1R	TSL-2200-40-1R
Климатическое исполнение	УЗ	
Напряжение, В	230 VAC	
Тип управления	Трехпозиционное	
Рабочий ход, мм	25	40
Скорость управления, мм/мин:	25; 15; 10; 7,5	
Номинальная нагрузка, Н	1600	2200
Усилие отключения, Н	2000	2700
Степень защиты	IP 67	
Потребляемая мощность, Вт	10	
Ручное управление	есть	
Местный указатель положения	есть	
Тип подключения	клеммная колодка	
Выключение по усилию	электронное, бесконтактное	
Выключатели положения	есть, регулируемые	
Возврат в исходное положение при отключении питания	есть	есть
Возможность регулирования возврата в верхнее или нижнее положение	есть	есть
Индикатор состояния	есть	
Подключение	Кабельные зажимы 2,5 мм ² (кабельные вводы М16х1,5)	
Масса, кг, не более	2,7	3,0

Таблица 2.16 Электроприводы TSL с аналоговым управлением

НАИМЕНОВАНИЕ ПАРАМЕТРОВ, ЕДИНИЦЫ ИЗМЕРЕНИЯ	ЗНАЧЕНИЕ ПАРАМЕТРОВ		
Марка привода	TSL-1600-25-1A	TSL-2200-40-1A	TSL-3000-60-1A
Климатическое исполнение	УЗ		
Напряжение, В	24 VAC/DC		
Тип управления	Трехпозиционное; Аналоговое 0(4)-20 мА и 0(2)-10 В		
Датчик положения	Аналоговый 0(4)-20 мА и 0(2)-10 В		
Интерфейс связи RS-485	есть		
Рабочий ход, мм	25	40	60
Скорость управления, мм/мин (сек/мм):	25; 15; 10; 7,5 (2,4; 4; 6; 8)*		
Номинальная нагрузка, Н	1600	2200	3000
Усилие отключения, Н	2000	2700	3600
Степень защиты	IP 67		
Потребляемая мощность, Вт	12	12	12
Ручное управление	есть		
Местный указатель положения	есть		
Тип подключения	клеммная колодка		
Выключение по усилию	электронное, бесконтактное		
Выключатели положения	есть, регулируемые		
Информационный вход	есть		
Информационный выход	есть		
Индикатор состояния	есть		
Подключение	Кабельные зажимы 2,5 мм ² (кабельные вводы M16x1,5)		
Масса, кг, не более	2,5	2,8	3,0

*скорость привода может быть изменена с помощью программы параметризации;

Информационный вход (логический) может быть запрограммирован на следующие действия:

- открыть клапан полностью;
- закрыть клапан полностью;
- открыть на заданный процент.

Информационный выход (логический) может информировать о:

- положении штока клапана (открыт/закрыт);
- неисправности сигнала аналогового управления;
- отключении привода;
- использовании ручного управления;
- неисправности мотора;
- неисправности датчика положения.

Последовательный интерфейс RS485 позволяет:

- управлять приводом;
- считывать данные о состоянии привода;
- считать архив событий привода.

ГАБАРИТНЫЕ И ПРИСОЕДИНИТЕЛЬНЫЕ РАЗМЕРЫ

Таблица 2. 17

ТИП ЭЛЕКТРОПРИВОДА	
<p>TSL-1600-1-25-230-IP67, TSL-1600-1R-25-230-IP67, TSL-1600-1A-25-230-IP67</p>	<p>TSL-2200-1-40-230-IP67, TSL-2200-1R-40-230-IP67, TSL-2200-1A-40-230-IP67</p>
ТИП ЭЛЕКТРОПРИВОДА	
<p>TSL-3000-60-1-25-230-IP67, TSL-3000-60-1A-25-230-IP67</p>	<p>TSL-6000-60-1-230-IP67</p>

*Размеры электропривода в стандартном исполнении

** Размеры электропривода в высокотемпературном исполнении

СХЕМЫ ВКЛЮЧЕНИЯ ЭЛЕКТРОПРИВОДОВ TSL

Таблица 2.18

ТИП ЭЛЕКТРОПРИВОДА	
TSL-1600 (тип электропривода 101) TSL-2200 (тип электропривода 110) TSL-3000 (тип электропривода 120)	TSL-1600-1R (тип электропривода 101R) TSL-2200-1R (тип электропривода 110R)
TSL-6000 (тип электропривода 130)	TSL-1600-1A (тип электропривода 301) TSL-2200-1A (тип электропривода 310) TSL-3000-1A (тип электропривода 320)

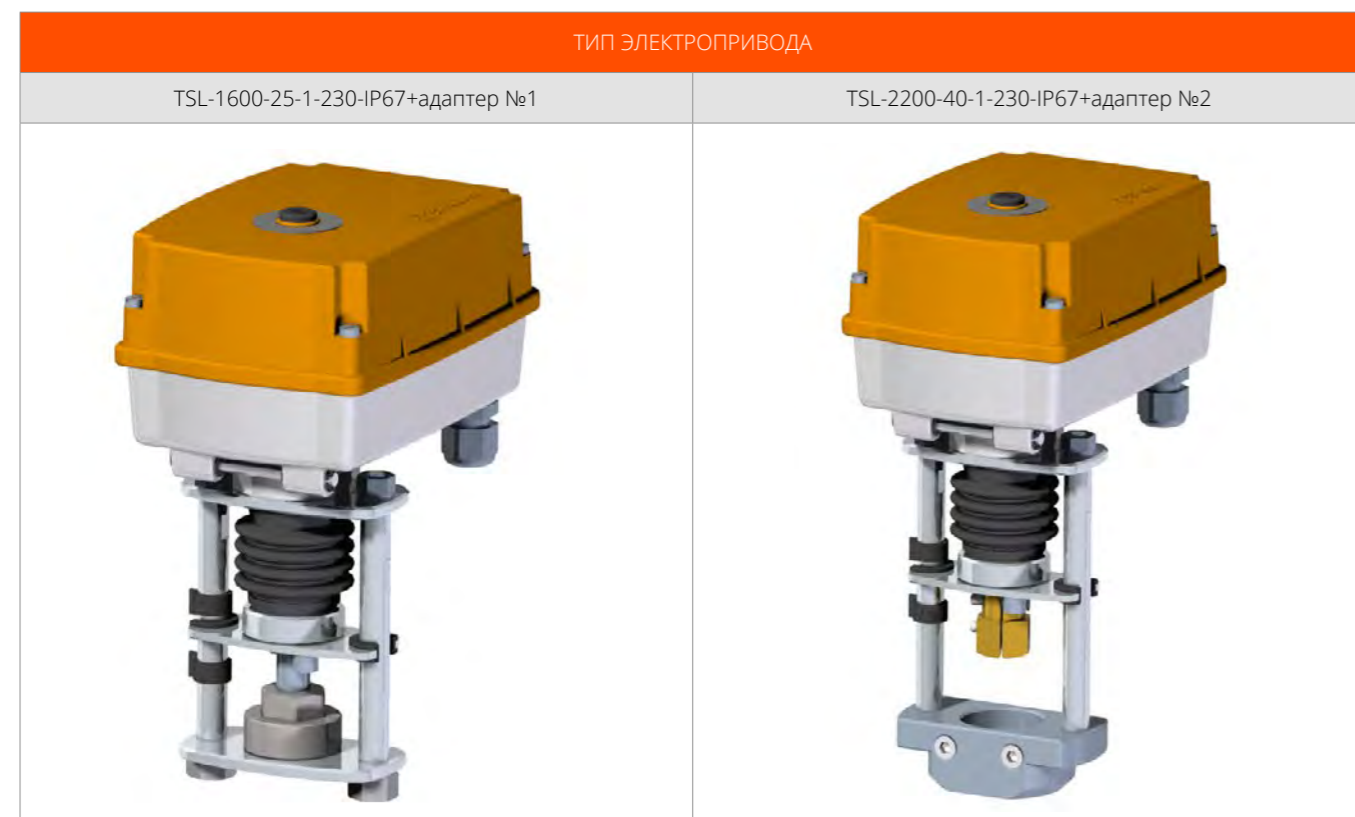
СХЕМЫ ПОДКЛЮЧЕНИЯ ЭЛЕКТРОПРИВОДОВ ДРУГИХ ПРОИЗВОДИТЕЛЕЙ, ПРИМЕНЯЕМЫХ С КЛАПАНАМИ TRV

Таблица 2.19

ДЛЯ КЛАПАНОВ TRV DN15-200, TRV-3 DN15-150	
TW-500-XD24-S.12 (тип электропривода 31) TW-1001-XD24-S.14 (тип электропривода 32) TW-3000-XD24-S.14 (тип электропривода 33)	TW-500-XD220-S.12 (тип электропривода 34) TW-1001-XD220-S.14 (тип электропривода 35) TW-3000-XD220-S.14 (тип электропривода 36)
Управление аналоговое 0(4)-20 мА и 0(2)-10 В	
Напряжение питания 24V	Напряжение питания 220V
Управление трехпозиционное	

ЗАМЕНА ЭЛЕКТРОПРИВОДОВ ДРУГИХ ПРОИЗВОДИТЕЛЕЙ НА ЭЛЕКТРОПРИВОД TSL

Электроприводы TSL производства ООО «Завод Теплосила» можно устанавливать на регулирующие клапаны других производителей с помощью специальных адаптеров.



Внешний вид электропривода TSL с адаптером для присоединения к регулирующим клапанам других производителей

Варианты замены электроприводов других производителей на электропривод TSL представлены в таблице 2.23.

Таблица 2.22

ПРОИЗВОДИТЕЛЬ	МАРКА ЗАМЕНЯЕМОГО ПРИВОДА	ХАРАКТЕРИСТИКИ ЗАМЕНЯЕМОГО ПРИВОДА	МАРКА ПРИВОДА ТЕПЛОСИЛА	ХАРАКТЕРИСТИКИ ПРИВОДА ТЕПЛОСИЛА	№ АДАПТЕРА	
Danfoss	ARV 152 AMV20	АС 230В, 3-х поз., 450 Н, ход 10 мм, 15 сек/мм, IP54	TSL-1600-25-1-230-IP67	АС 230В, 3-х поз., 1600 Н, ход 25 мм, 2,4/4/6/8 сек/мм, IP67	1	
	ARV 153 AMV30	АС 230В, 3-х поз., 450 Н, ход 10 мм, 3 сек/мм, IP54				
	AMV 10	АС 230В, 3-х поз., 300 Н, ход 5 мм, 14 сек/мм, IP54				
	AMV 13	АС 230В, 3-х поз., 300 Н, ход 5 мм, 14 сек/мм, IP54, возвратная пружина	TSL-1600-25-1R-230-IP67	АС 230В, 3-х поз., 1600 Н, ход 25 мм, 2,4/4/6/8 сек/мм, IP67, функция безопасности (встроенный аккумулятор)		
	AMV 13SU	АС 230В, 3-х поз., 300 Н, ход 5,5 мм, 14 сек/мм, IP54, возвратная пружина				
	AMV 23 AMV 23SU	АС 230В, 3-х поз., 450 Н, ход 10 мм, 15 сек/мм, IP54, возвратная пружина				
	AMV 33	АС 230В, 3-х поз., 450 Н, ход 10 мм, 3 сек/мм, IP54, возвратная пружина	TSL-1600-25-1-230-IP67	АС 230В, 3-х поз., 1600 Н, ход 25 мм, 2,4/4/6/8 сек/мм, IP67		
	AMV 25	АС 230В, 3-х поз., 1000 Н, ход 15 мм, 11 сек/мм, IP54				
	AMV 35	АС 230В, 3-х поз., 600 Н, ход 15 мм, 3 сек/мм, IP54				
	AMV 25SD AMV 25SU	АС 230В, 3-х поз., 450 Н, ход 15 мм, 15 сек/мм, IP54, возвратная пружина	TSL-1600-25-1R-230-IP67	АС 230В, 3-х поз., 1600 Н, ход 25 мм, 2,4/4/6/8 сек/мм, IP67, функция безопасности (встроенный аккумулятор)		2
	AMV 438SU					
	AMV 435	АС 230В, 3-х поз., 400 Н, ход 20 мм, 7,5/15 сек/мм, IP54	TSL-1600-25-1-230-IP67	АС 230В, 3-х поз., 1600 Н, ход 25 мм, 2,4/4/6/8 сек/мм, IP67		3
AME 655	АС 230В, 3-х поз., 2000 Н, ход 50 мм, 2/6 сек/мм, IP54	TSL-3000-60-1-230-IP67	АС 230В, 3-х поз., 3000 Н, ход 60 мм, 2,4/4/6/8 сек/мм, IP67	4		

ПРОИЗВОДИТЕЛЬ	МАРКА ЗАМЕНЯЕМОГО ПРИВОДА	ХАРАКТЕРИСТИКИ ЗАМЕНЯЕМОГО ПРИВОДА	МАРКА ПРИВОДА ТЕПЛОСИЛА	ХАРАКТЕРИСТИКИ ПРИВОДА ТЕПЛОСИЛА	№ АДАПТЕРА
Danfoss	AME 658 SD AME 658 SU	АС 230В, 3-х поз., 2000 Н, ход 50 мм, 2/6 сек/мм, IP54, возвратная пружина	TSL-2200-40-1R-230-IP67	АС 230В, 3-х поз., 2200 Н, ход 40 мм, 2,4/4/6/8 сек/мм, IP67, функция безопасности (встроенный аккумулятор)	14
	AMV 55	АС 230В, 3-х поз., 2000 Н, ход 40 мм, 8 сек/мм, IP54	TSL-2200-40-1-230-IP67	АС 230В, 3-х поз., 2200 Н, ход 40 мм, 2,4/4/6/8 сек/мм, IP67	14
	AMV 56	АС 230В, 3-х поз., 1500 Н, ход 40 мм, 4 сек/мм, IP54			
Siemens	SAX 31.00	АС 230В, 3-х поз., 800 Н, ход 20 мм, 6 сек/мм, IP54	TSL-1600-25-1-230-IP67	АС 230В, 3-х поз., 1600 Н, ход 25 мм, 2,4/4/6/8 сек/мм, IP67	5
	SAX 31.03	АС 230В, 3-х поз., 800 Н, ход 20 мм, 1,5 сек/мм, IP54			
	SKD 32.50	АС 230В, 3-х поз., 1000 Н, ход 20 мм, 6 сек/мм, IP54			
	SKD 32.51	АС 230В, 3-х поз., 1000 Н, ход 20 мм, 6 сек/мм, IP54, возвратная пружина	TSL-1600-25-1R-230-IP67	АС 230В, 3-х поз., 1600 Н, ход 25 мм, 2,4/4/6/8 сек/мм, IP67, функция безопасности (встроенный аккумулятор)	
	SKD 32.21	АС 230В, 3-х поз., 1000 Н, ход 20 мм, 1,5 сек/мм (откр.)0,5 сек/мм (закр.), IP54, возвратная пружина			
	SKB 32.50	АС 230В, 3-х поз., 2800 Н, ход 20 мм, 6 сек/мм, IP54	TSL-3000-60-1-230-IP67	АС 230В, 3-х поз., 3000 Н, ход 60 мм, 2,4/4/6/8 сек/мм, IP67	
	SKC 32.60	АС 230В, 3-х поз., 2800 Н, ход 40 мм, 3 сек/мм, IP54			
	SKB 32.51	АС 230В, 3-х поз., 2800 Н, ход 20 мм, 6 сек/мм, IP54, возвратная пружина	TSL-2200-40-1R-230-IP67	АС 230В, 3-х поз., 2200 Н, ход 40 мм, 2,4/4/6/8 сек/мм, IP67, функция безопасности (встроенный аккумулятор)	
SKC 32.61	АС 230В, 3-х поз., 2800 Н, ход 40 мм, 3 сек/мм, IP54, возвратная пружина				
Sauter	AVM105F100	АС 230В, 3-х поз., 250 Н, ход 8 мм, 3,75 сек/мм, IP54	TSL-1600-25-1-230-IP67	АС 230В, 3-х поз., 1600 Н, ход 25 мм, 2,4/4/6/8 сек/мм, IP67	5
	AVM105F120	АС 230В, 3-х поз., 250 Н, ход 8 мм, 15 сек/мм, IP54			
	AVM115F120	АС 230В, 3-х поз., 500 Н, ход 8 мм, 15 сек/мм, IP54			
	AVM321F110	АС 230В, 3-х поз., 1000 Н, ход 8 мм, 6/12 сек/мм, IP54			
	AVM321SF132	АС 230В (с модулем на 230В), 3-х поз., 1000 Н, ход 8 мм, 6/12 сек/мм, IP54			
	AVM322F120	АС 230В, 3-х поз., 1000 Н, ход 20 мм, 6/12 сек/мм, IP54			
	AVM322SF132	АС 230В (с модулем на 230В), 3-х поз., 1000 Н, ход 8 мм, 6/12 сек/мм, IP54	TSL-1600-25-1R-230-IP67	АС 230В, 3-х поз., 1600 Н, ход 25 мм, 2,4/4/6/8 сек/мм, IP67, функция безопасности (встроенный аккумулятор)	
	AVF124F130	АС 230В, 3-х поз., 500 Н, ход 8 мм, 7,5/15 сек/мм, IP54, возвратная пружина			
	AVF124F230				
	AVM234SF132	АС 230В (с модулем на 230В), 3-х поз., 2500 Н, ход 40 мм, 2/4/6/ сек/мм, IP54			
AVF234SF132 AVF234SF232	АС 230В (с модулем на 230В), 3-х поз., 2000 Н, ход 40 мм, 2/4/6/ сек/мм, IP54, возвратная пружина	TSL-2200-40-1R-230-IP67	АС 230В, 3-х поз., 2200 Н, ход 40 мм, 2,4/4/6/8 сек/мм, IP67, функция безопасности (встроенный аккумулятор)		
AVN224SF132 AVN224SF232	АС 230В (с модулем на 230В), 3-х поз., 1100 Н, ход 40 мм, 2/4/6/ сек/мм, IP54, возвратная пружина				
Belimo	NV230A-RE	АС 230В, 3-х поз., 1000 Н, ход 20 мм, 7,5 сек/мм, IP54	TSL-1600-25-1-230-IP67	АС 230В, 3-х поз., 1600 Н, ход 25 мм, 2,4/4/6/8 сек/мм, IP67	5
	SV230A-RE	АС 230В, 3-х поз., 1500 Н, ход 20 мм, 7,5 сек/мм, IP54			
	NVK230A-3-RE	АС 230В, 3-х поз., 1000 Н, ход 20 мм, 7,5 сек/мм, IP54, функция безопасности (встроенный аккумулятор)	TSL-1600-25-1R-230-IP67	АС 230В, 3-х поз., 1600 Н, ход 25 мм, 2,4/4/6/8 сек/мм, IP67, функция безопасности (встроенный аккумулятор)	
	EV230A-RE	АС 230В, 3-х поз., 2500 Н, ход 50 мм, 7,5 сек/мм, IP54	TSL-3000-60-1-230-IP67	АС 230В, 3-х поз., 3000 Н, ход 60 мм, 2,4/4/6/8 сек/мм, IP67	
Honeywell	NV230A-TPS	АС 230В, 3-х поз., 1000 Н, ход 20 мм, 7,5 сек/мм, IP54	TSL-1600-25-1-230-IP67	АС 230В, 3-х поз., 1600 Н, ход 25 мм, 2,4/4/6/8 сек/мм, IP67	13
	ML6420A3015	АС 230В, 3-х поз., 600 Н, ход 20 мм, 3 сек/мм, IP54	TSL-1600-25-1-230-IP67	АС 230В, 3-х поз., 1600 Н, ход 25 мм, 2,4/4/6/8 сек/мм, IP67	7
ML6420A3031	АС 230В, 3-х поз., 600 Н, ход 20 мм, 1,5 сек/мм, IP54				

